




alpha centers

الملف التعريفي

الصفحة
التالية



القطاعات
المستهدفة

04

الرؤية، الرسالة،
الأهداف

03

ما هو ألفا
سنترز؟

02

مرافق
ام سنتر

08

مرافق
بي سنتر

06

ما الذي يميز
ألفا سنترز

05

تواصل معنا



ما هو ألفا سنترز؟

هي مباني تجارية تم بناؤها على أيدي أمهر المهندسين بتصاميم ذات طابع متفرد يجمع بين الحداثة والكلاسيكية، وتتميز بحتوائها على مكاتب ومعارض تجارية بمساحات شاسعة. تقع ألفا سنترز في جنوب مكة في منطقة متطورة نابضة بالحياة بها جميع المرافق الهامة وقريبة من جميع أحياء مكة المكرمة، كما تبعد عن المنطقة المركزية حوالي 5 كيلو متر تقريباً.



الرؤية



أن تكون ألفا سنترز من أرقى وأبرز الأماكن في مدينة مكة المكرمة والمكان النموذجي الذي تطمح له جميع العلامات والشركات العالمية والمحلية.

الرسالة



تصميم استثنائي يتميز بأعلى المعايير الهندسية ومساحات تناسب جميع الاحتياجات.



الأهداف

01

المساهمة في إعمار
وتطوير مدينة مكة
المكرمة

02

وجهة جذابة
لزوار مكة المكرمة
والمقيمين فيها

03

المكان الأمثل
لأصحاب الأعمال
والشركات

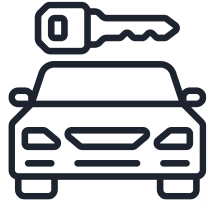


القطاعات المستهدفة

alpha centers



القطاعات المستهدفة



03

شركات
بيع
وتأجير
السيارات



02

شركات
السياحة
ومكاتب
الطيران



01

أصحاب
المقاهي
والمطاعم
الكبيرة
الراقية





مالذي يميز ألفا سنترز



مالذي يميز ألفا سنترز

1

أسقف عالية وإطلالات بانورامية للمعارض

2

مساحات مكتبية مصممة بمعايير تلائم الشركات الرائدة

3

مجهزة بتمديدات الانترنت مع صيانة دورية

4

موقع استراتيجي في منطقة حيوية ذات وصول عالي

5

عدد كبير من مواقف السيارات ومصعد يصل إلى جميع الطوابق.

مرافق بي سنتر

مشاريع ألفا سنترز

alpha centers





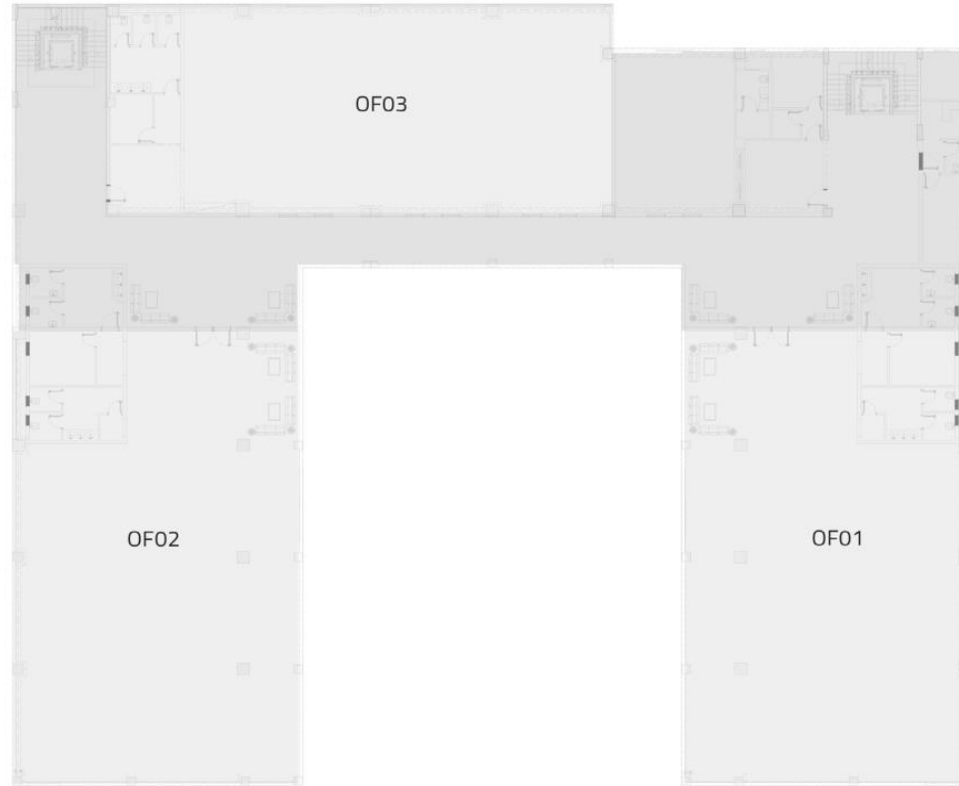
3 مكاتب

مساحاتها

حرة تتراوح بين 341 إلى 448
متر مربع.



مخططات المكاتب



المساحة	الرقم
448.2 m ²	OF01
448.2 m ²	OF02
341 m ²	OF03





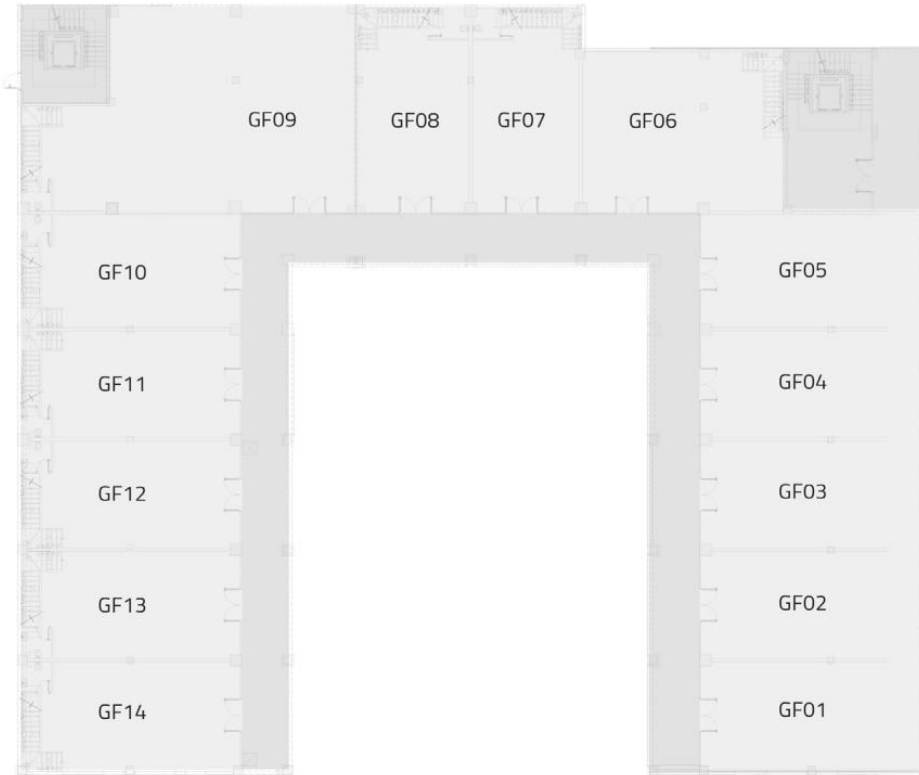
14 معارض

مساحاتها

واسعة تتراوح بين 78.2 إلى 210
متر مربع.



مخططات المعارض



المساحة	الرقم
84 m ²	GF01
84 m ²	GF02
84 m ²	GF03
84 m ²	GF04
84 m ²	GF05
117 m ²	GF06
78.2 m ²	GF07
78.2 m ²	GF08
210 m ²	GF09
84 m ²	GF10
84 m ²	GF11
84 m ²	GF12
84 m ²	GF13
84 m ²	GF14

مرافق أم سنترز

مشاريع ألفا سنترز

alpha centers





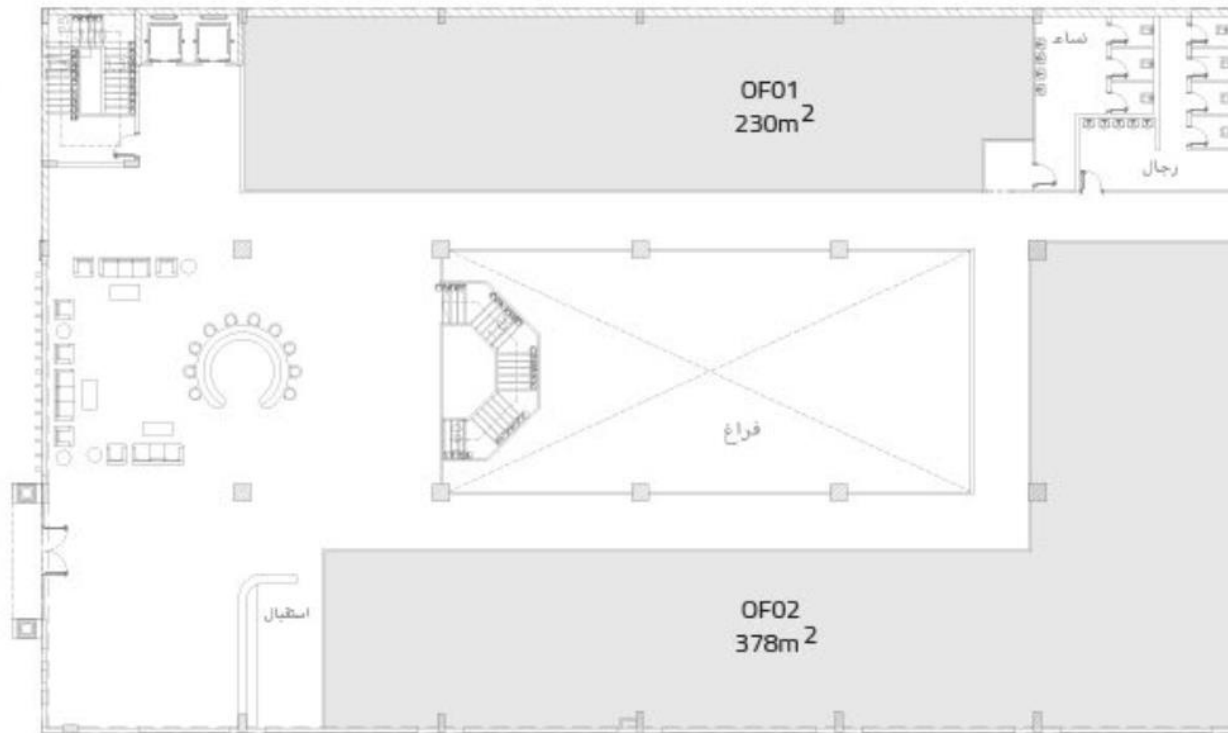
5 مكاتب

مساحاتها

حرة تتراوح بين 170 إلى 486
متر مربع.

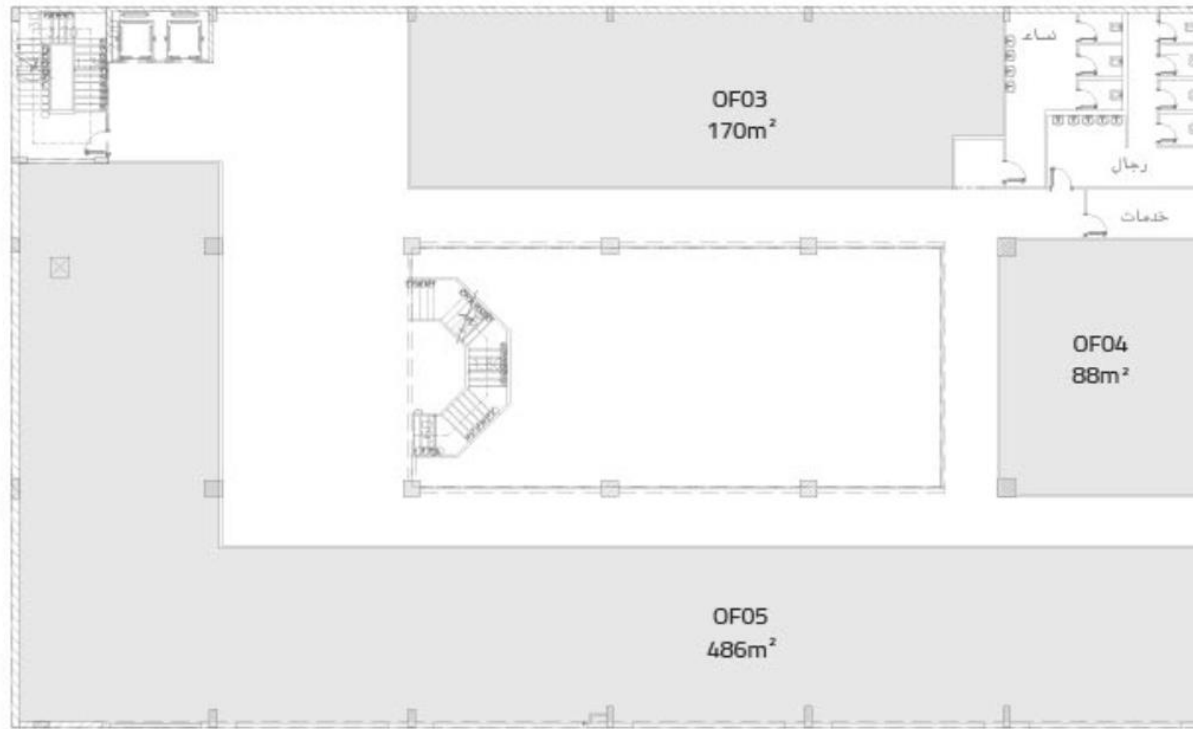


مخططات المكاتب البدروم الأول



المساحة	الرقم
230 m ²	OF01
378 m ²	GF02

مخططات المكاتب البدروم الثاني



المساحة	الرقم
170 m ²	OF03
88 m ²	OF04
486 m ²	OF05



6 معارض

مساحاتها

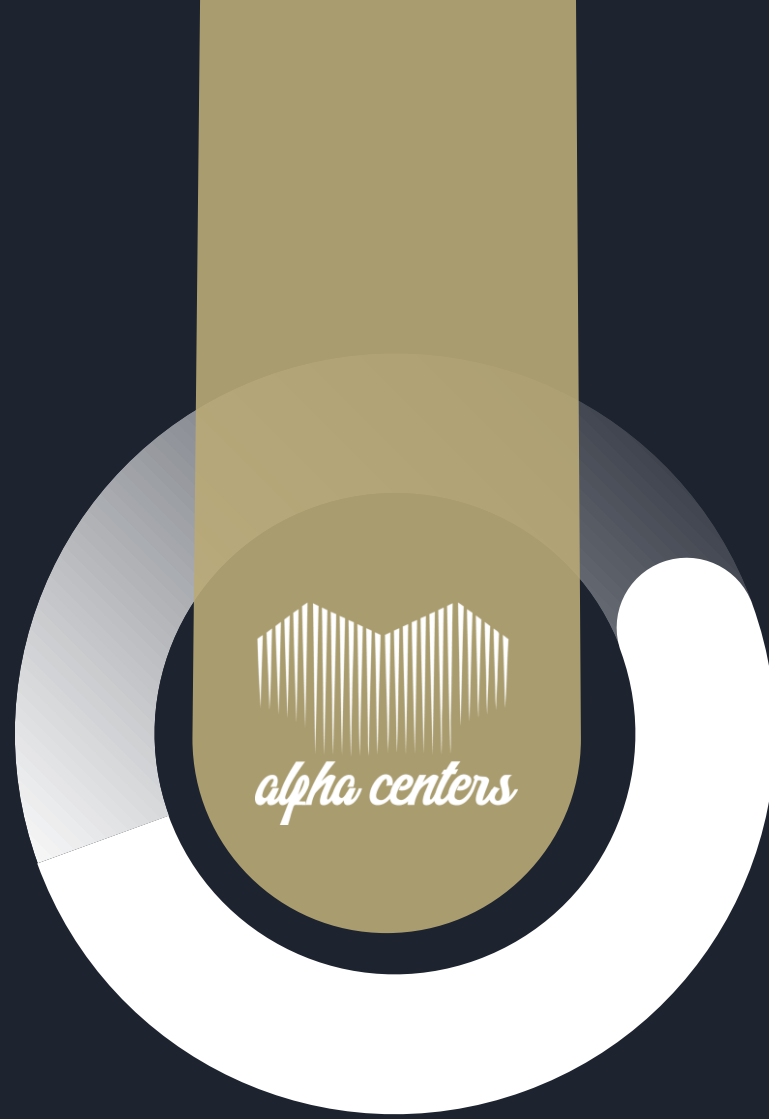
معارض تجارية بمساحة 240
متر مربع.



مخططات المعارض



المساحة	الرقم
240 m ²	GF01
240 m ²	GF02
240 m ²	GF03
240 m ²	GF04
240 m ²	GF05
240 m ²	GF06



+966 53 000 1879



مكة المكرمة، شارع عبدالله الكعكي، الكعكية

    alphacenters



alphacenters.net



info@alphacenters.net